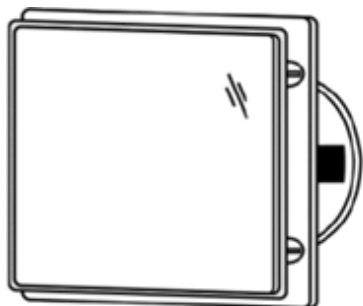


KOUPELNOVÝ VENTILÁTOR

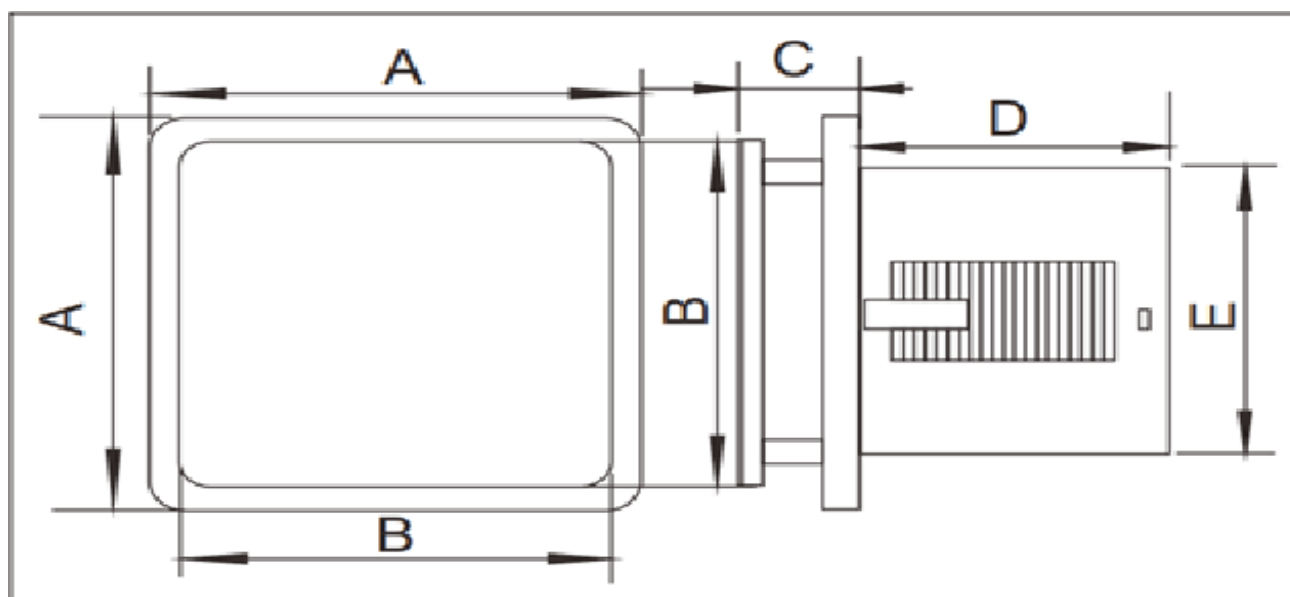


NÁVOD K POUŽÍTI MODEL: MLS 100, MLS 100T

Před instalací a provozem tohoto ventilátoru si pozorně přečtěte tento návod.

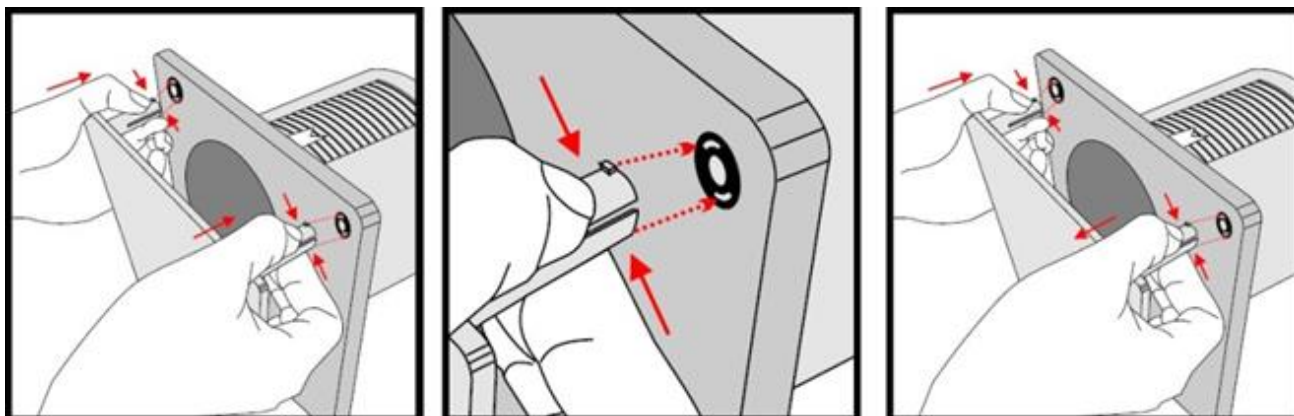
TECHNICKÁ DATA

Průměr Ø (mm)	Napětí: (V/Hz)	Rychlost otáček (ot./min)	Průtok vzduchu (m ³ /h)	(W)
100	~230, 50	2300	90	9,5



Ø (mm)	A	B	C	D	E
100	158	150	39	81	100

INSTALACE A DEMONTÁŽ PŘEDNÍHO PANELU VENTILÁTORU



VÝBĚR MÍSTA A INSTALACE:

1. Ventilátor umístěte co nejvýše.
2. Ventilátor by měl být namontován oproti hlavním zdrojům výměny vzduchu a minimálně 30 mm od stropních a stěnových oblouků.
3. Ventilátor by měl být instalován co nejbližší ke zdrojům páry nebo nepříjemných pachů, ale dostatečně daleko, aby se lidé, kteří se koupou nebo sprchují, nemohli ventilátoru dotknout.
4. Má-li být ventilátor instalován v místnosti s ohřívačem vody, plynovým kotlem nebo jinými podobnými zařízeními, která nejsou vybavena potrubím vzduch-spaliny, je odpovědností instalatéra zajistit přiměřenou výměnu vzduchu.
5. Při instalaci ventilátoru dodržujte stavební předpisy platné v dané zemi.
6. Z bezpečnostních důvodů, je-li napájecí kabel poškozen, musí být vyměněn kvalifikovanou osobou s příslušnými povoleními.
7. V instalaci napájecí ventilátor musí být nainstalován 2pólový odpojovač pro použití v instalacích budov, který odpojí oba vodiče napájecího kabelu. Upozornění: Před pokračováním v instalaci odpojte zařízení ze sítě.

INSTALACE DO STROPU

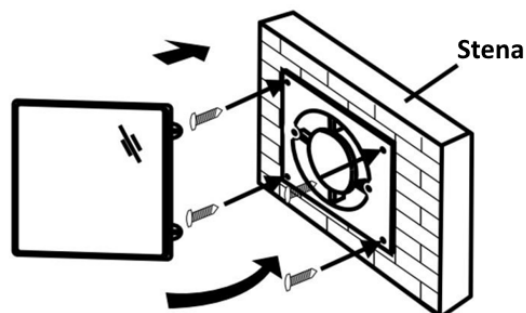
1. Vyberte si vhodné místo pro instalaci ventilátoru a poříďte otvor ve stropě na velikost ventilátoru.
2. Odstraňte přední panel ventilátoru a připojte napájecí kabel.
3. Provedlejte napájecí kabel přes otvor pro kabel a zajistěte ventilátor pomocí vhodného montážního materiálu (montážní materiál není součástí dodávky ventilátoru). Má-li být ventilátor namontován do zavěšeného stropu, měly by se použít 2 rychloupínací háčky. Háčky se šrouby jsou umístěny na obou stranách tělesa ventilátoru.
4. Pokud je ventilátor instalován ve stropě, vzduch musí být odváděn ven přes flexibilní potrubí a ne do stropní dutiny nebo do podkroví, aby se zabránilo zpětnému proudění vzduchu do místnosti.
5. U topných zařízení s otevřenou komorou (nebo podobných) je třeba přijmout opatření, aby se zabránilo zpětnému proudění spalin do místnosti z kouřovodu.

MONTÁŽ NA STĚNU

1. Před připojením ventilátoru se ujistěte, že napětí v síti odpovídá hodnotě uvedené na typovém štítku ventilátoru.
2. Vytvořte vhodně velký otvor ve zdi, dávejte pozor, abyste neprořízli žádné dráty nebo trubky vedoucí ve zdi. Kanál ve stěně musí být mírně nakloněn směrem k dolní straně stěny, aby se zabránilo vniknutí vody (např. za deště) do místnosti.

Odstraňte přední panel ventilátoru, přiložte ventilátor ke stěně a označte čtyři montážní body a kabelový vstup, poté vyvrtejte otvory na příslušných místech.

3. Kabel k ventilátoru vedte přes dvoupólový odpojovač s minimální izolační mezerou 3 mm na každý pól.



4. Proveďte napájecí kabel přes kabelovou průchodku a upevněte tělo ventilátoru.

5. Založte přední panel.

PŘIPOJENÍ ŘIDIČŮ

1. Ventilátor nevyžaduje připojení ochranného vodiče.

2. V případě topných zařízení s otevřenou komorou (nebo podobných) je třeba přijmout opatření, aby se zabránilo zpětnému proudění spalin do místnosti z kouřovodu.

3. Popis vodičů.

L - fázový vodič

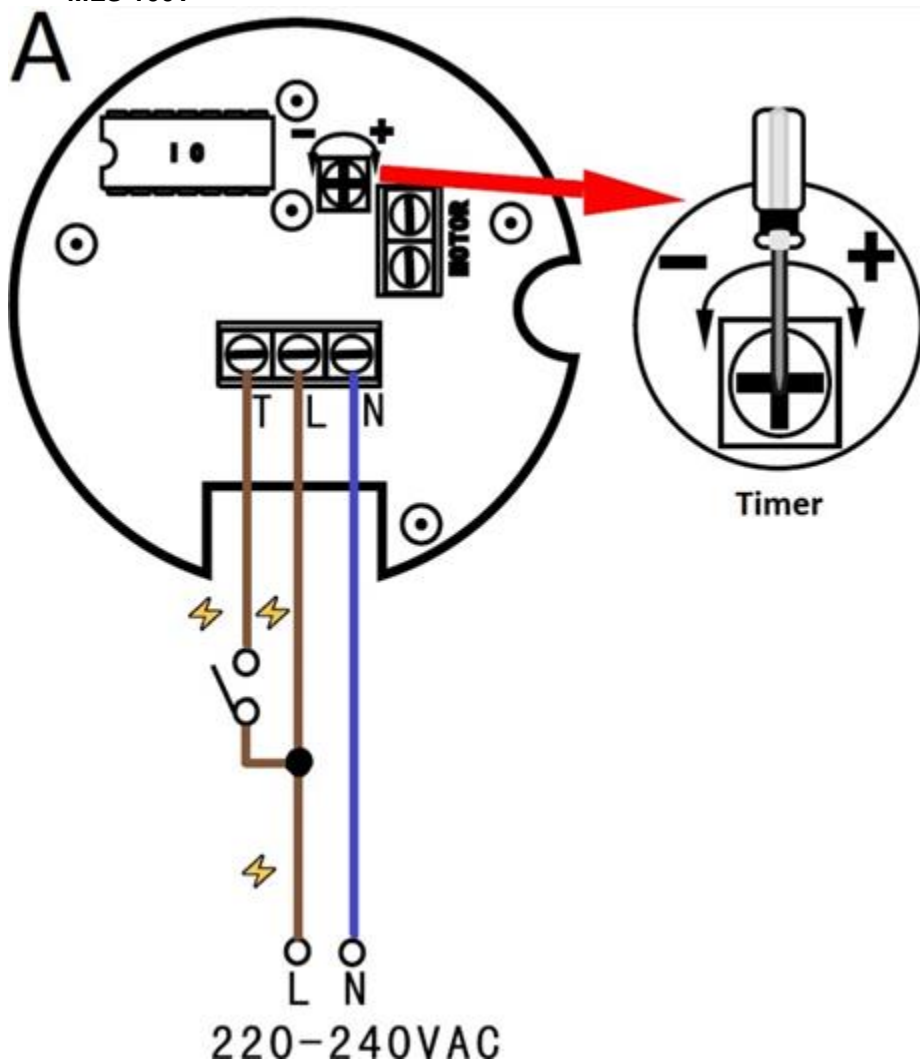
N - neutrální vodič

T - fázový vodič trvale připojen nebo přes spínač (ventilátory s časovým spínačem).

UPOZORNĚNÍ: ELEKTRICKÉ PRÁCE MŮŽE PROVÁDĚT POUZE KVALIFIKOVANÝ ELEKTRIKÁŘ.

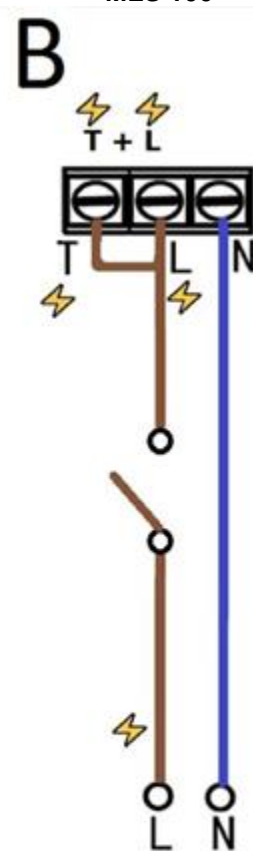
s časovačem

MLS 100T



bez časovače

MLS 100



PŘIPOJENÍ A OBSLUHA VENTILÁTORU S ČASOVAČEM:

1. Když je hlavní vypínač zapnutý, zapnutím časového spínače se ventilátor spustí do 3-5 sekund. Vypnutím časového spínače se ventilátor vypne po 2-20 minutách.
2. Je-li zapnutý časový spínač, ventilátor se nevypne.

NASTAVENÍ ČASU - ZPOŽDĚNÍ VYPNUTÍ:

1. Otáčením potenciometru ve směru hodinových ručiček se prodlouží doba zpoždění vypnutí. Otáčením potenciometru doleva se zkracuje doba zpoždění vypnutí.
2. Čas zpoždění vypnutí lze nastavit od 2 do 20 minut.
3. Doba zpoždění vypnutí je obvykle z výroby nastavena na 2 minuty.

BEZPEČNOSTNÍ OPATŘENÍ PŘI ÚDRŽBĚ

1. Před čištěním se ujistěte, že je ventilátor vypnutý.
2. K čištění ventilátoru nepoužívejte benzín, petrolej ani jiné chemikálie.
3. Nedovolte, aby se voda dostala do komponent, jako je spínač nebo motor.
4. Čepel ani jiné pryskyřičné komponenty neponořujte do horké vody s teplotou nad 60°C

BEZPEČNOSTNÍ UPOZORNĚNÍ

Před instalací zařízení si pozorně přečtete tento návod.

1. Instalační a elektrické práce mohou provádět pouze kvalifikovaní elektrikáři.
2. Pravidelně kontrolujte zástrčku nebo kabel, zda nejsou opotřebované nebo poškozené. V případě poruchy zašlete zařízení do našeho servisního střediska pro kontrolu/opravu. Nesprávná oprava může představovat riziko pro uživatele a ztratí platnost záruky.
3. Děti by měly být pod dozorem, aby se zajistilo, že si se spotřebičem nebudou hrát.
4. Ventilátor nesmějí používat děti bez dozoru nebo osoby s omezenými fyzickými, smyslovými nebo duševními schopnostmi nebo nedostatkem zkušeností a znalostí.
5. Tento ventilátor musí být nainstalován nejméně 2,3 m od země.

POZNÁMKA: VÝROBCE SI VYHRAZUJE PRÁVO ZMĚNY SPECIFIKACE BEZ PŘEDCHÁZejícíHO OZNÁMENÍ LIKVIDACE:



V souladu s evropskou směrnicí 2002/96/ES a zákonem o odpadu z elektrických a elektronických zařízení se toto zařízení po použití nesmí dávat spolu s ostatním domovním odpadem. Uživatel je povinen předat jej do sběrně elektroodpadu.

Výrobce:

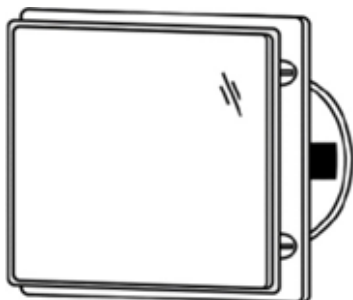
Foshan Shunde Seicoi Electronic Appliance Manufacture Co., Ltd.
Unit 06,12/F, Emperor Group Centre,
288 Hennessy Road , Wan Chai, HK
Tel:0086-757-26363691
E-mail :info@seicoi.com

Dovozce/ Importer:

Mega light servis s.r.o
Okrajová 1356/19,
736 01 Havířov - Podlesí,
Česká republika
IČO 04831390
Email: info@welaik.cz
Tel: +420 604 433 758



KÚPEĽŇOVÝ VENTILÁTOR

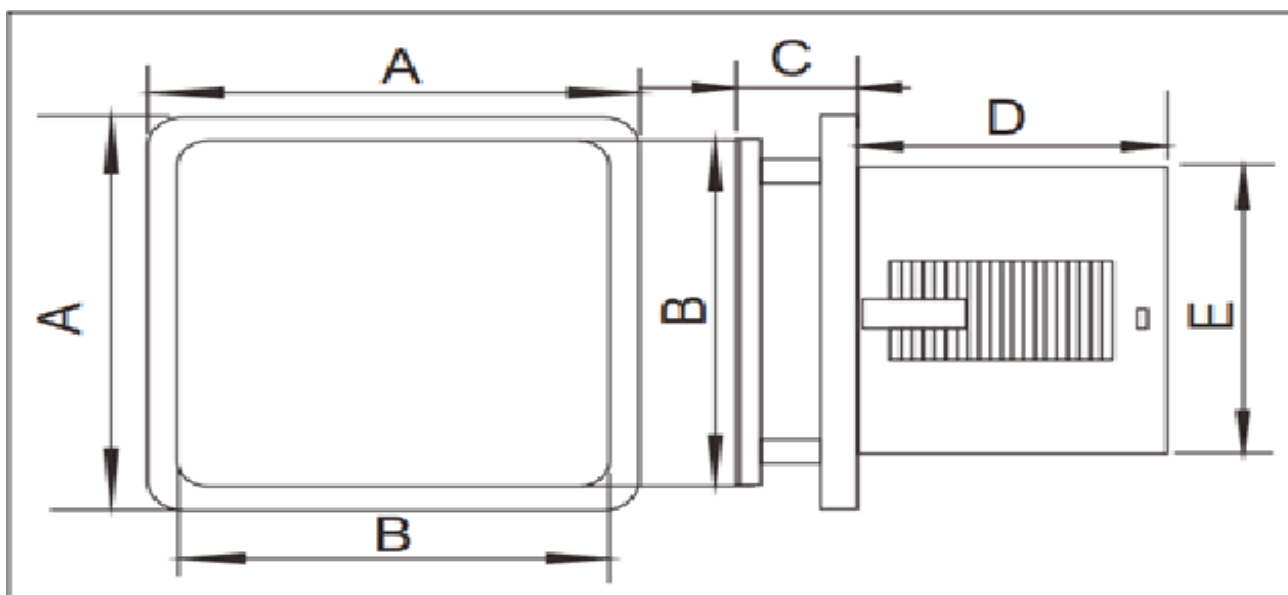


NÁVOD NA POUŽÍVANIE MODEL: MLS 100, MLS 100T

Pred inštaláciou a prevádzkou tohto ventilátora si pozorne prečítajte tento návod.

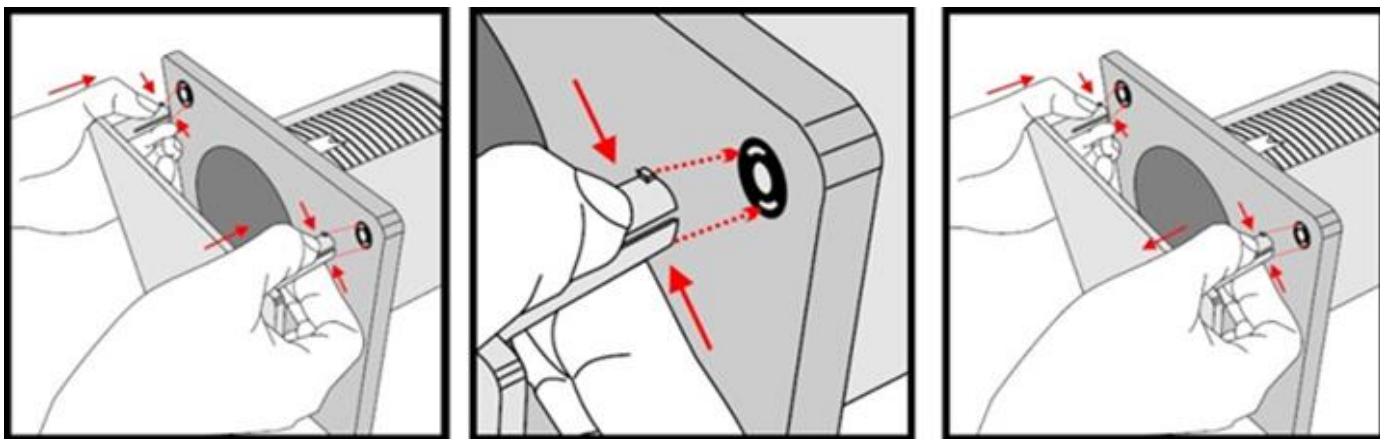
TECHNICKÁ DATA

Průměr Ø (mm)	Napětí: (V/Hz)	Rychlost otáček (ot./min)	Průtok vzduchu (m3/h)	(W)
100	~230, 50	2300	90	9,5



Ø (mm)	A	B	C	D	E
100	158	150	39	81	100

INŠTALÁCIA A DEMONTÁŽ PREDNÉHO PANELA VENTILÁTORA.



VÝBER MIESTA A INŠTALÁCIA:

1. Ventilátor umiestnite čo najvyššie.
2. Ventilátor by mal byť namontovaný oproti hlavným zdrojom výmeny vzduchu a minimálne 30 mm od stropných a stenových oblúkov.
3. Ventilátor by mal byť inštalovaný čo najbližšie k zdrojom pary alebo nepríjemných pachov, ale dostatočne ďaleko, aby sa ľudia, ktorí sa kúpu alebo sprchujú, nemohli ventilátora dotknúť.
4. Ak má byť ventilátor inštalovaný v miestnosti s ohrievačom vody, plynovým kotlom alebo inými podobnými zariadeniami, ktoré nie sú vybavené potrubím vzduch-spaliny, je zodpovednosťou inštalátora zabezpečiť primeranú výmenu vzduchu.
5. Pri inštalácii ventilátora dodržujte stavebné predpisy platné v danej krajine.

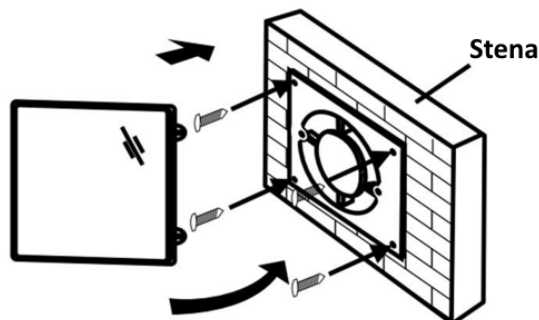
INŠTALÁCIA DO STROPU

1. Vyberte si vhodné miesto na inštaláciu ventilátora a vyhotovte otvor v strope na veľkosť ventilátora.
2. Odstráňte predný panel ventilátora a pripojte napájací kábel.
3. Preveďte napájací kábel cez otvor pre kábel a zaistite ventilátor pomocou vhodného montážneho materiálu (montážny materiál nie je súčasťou dodávky ventilátora). Ak má byť ventilátor namontovaný do zaveseného stropu, mali by sa použiť 2 rýchlopínacie háky. Háčiky so skrutkami sú umiestnené na oboch stranách telesa ventilátora.
4. Ak je ventilátor inštalovaný v strope, vzduch musí byť odvádzaný von cez flexibilné potrubie a nie do stropnej dutiny, alebo do podkrovia, aby sa zabránilo spätnému prúdeniu vzduchu do miestnosti.
5. V prípade vykurovacích zariadení s otvorenou komorou (alebo podobných) je potrebné prijať opatrenia, aby sa zabránilo spätnému prúdeniu spalín do miestnosti z dymovodu.

MONTÁŽ NA STENU

1. Pred pripojením ventilátora sa uistite, že napätie v sieti zodpovedá hodnote uvedenej na typovom štítku ventilátora.

2. Vytvorte vhodne veľký otvor v stene, dávajte pozor, aby ste neprezekali žiadne drôty alebo rúry vedúce v stene. Kanál v stene musí byť mierne naklonený smerom k dolnej strane steny, aby sa zabránilo vniknutiu vody (napr. počas dažďa) do miestnosti. Odstráňte predný panel ventilátora, priložte ventilátor k stene a označte štyri montážne body a káblový vstup, potom vyvrtajte otvory na príslušných miestach.



3. Kábel k ventilátoru vedte cez dvojpólový odpojovač s minimálnou izolačnou medzerou 3 mm na každý pól.

4. Preveďte napájací kábel cez káblovú priechodku a upevnite telo ventilátora.

5. Zložte predný panel.

PRIPOJENIE VODIČOV

1. Ventilátor nevyžaduje pripojenie ochranného vodiča.

2. V prípade vykurovacích zariadení s otvorenou komorou (alebo podobných) je potrebné prijať opatrenia, aby sa zabránilo spätnému prúdeniu spalín do miestnosti z dymovodu.

3. Popis vodiču

L - fázový vodič

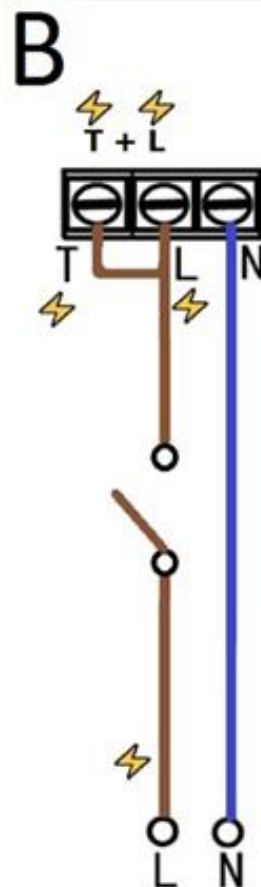
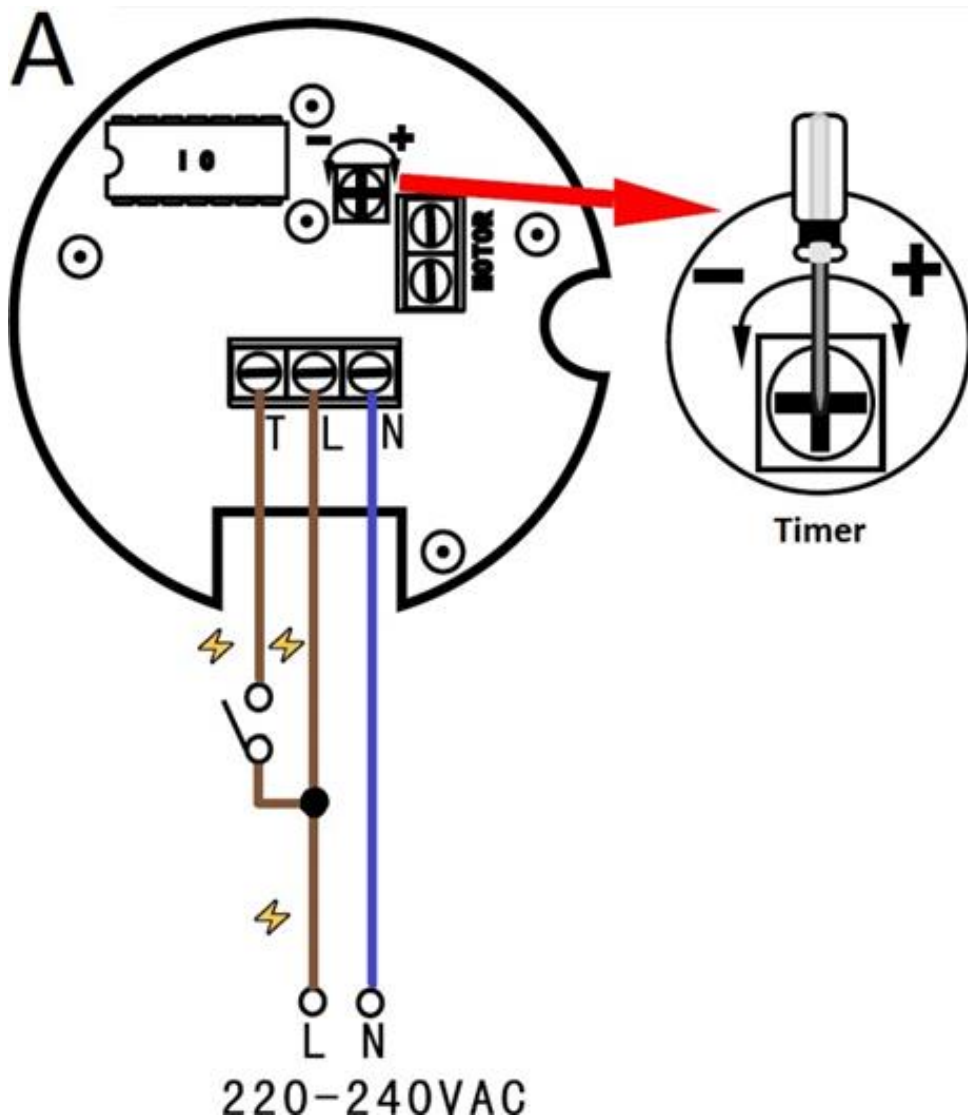
N - neutrálny vodič

T - fázový vodič trvalo pripojený alebo cez spínač (ventilátory s časovým spínačom)

UPOZORNENIE: ELEKTRICKÉ PRÁCE MÔŽE VYKONÁVAŤ IBA KVALIFIKOVANÝ ELEKTRIKÁR.

s časovačom
MLS 100T

bez časovača
MLS 100



PRIPOJENIE A OBSLUHA VENTILÁTORA S ČASOVAČOM:

1. Keď je hlavný vypínač zapnutý, zapnutím časového spínača sa ventilátor spustí do 3-5 sekúnd. Vypnutím časového spínača sa ventilátor vypne po 2-20 minútach.
2. Ak je zapnutý časový spínač, ventilátor sa nevypne.

NASTAVENIE ČASU ONESKORENIA VYPNUTIA:

1. Otáčaním potenciometra v smere hodinových ručičiek sa predĺži čas oneskorenia vypnutia. Otáčaním potenciometra doľava sa skracuje čas oneskorenia vypnutia.
2. Čas oneskorenia vypnutia je možné nastaviť od 2 do 20 minút.
3. Čas oneskorenia vypnutia je zvyčajne z výroby nastavený na 2 minúty

BEZPEČNOSTNÉ OPATRENIE PRI ÚDRŽBE

1. Pred čistením sa uistite, že je ventilátor vypnutý.
2. Na čistenie ventilátora nepoužívajte benzín, petrolej ani iné chemikálie.
3. Nedovoľte, aby sa voda dostala do komponentov, ako je spínač alebo motor.
4. Čepele ani iné živicové komponenty neponárajte do horúcej vody s teplotou nad 60°C

BEZPEČNOSTNÉ UPOZORNENIE

Pred inštaláciou zariadenia si pozorne prečítajte tento návod.

1. Inštalčné a elektrické práce môžu vykonávať iba kvalifikovaní elektrikári.
2. Pravidelne kontrolujte zástrčku alebo kábel, či nie sú opotrebované alebo poškodené. V prípade poruchy zašlite zariadenie do nášho servisného strediska na kontrolu/opravu. Nesprávna oprava môže predstavovať riziko pre používateľa a stratí platnosť záruky.
3. Deti by mali byť pod dozorom, aby sa zabezpečilo, že sa so spotrebičom nebudú hrať.
4. Ventilátor nesmú používať deti bez dozoru alebo osoby s obmedzenými fyzickými, zmyslovými alebo duševnými schopnosťami alebo nedostatkom skúseností a znalostí.
5. Tento ventilátor musí byť nainštalovaný najmenej 2,3 m od zeme.

POZNÁMKA: VÝROBCA SI VYHRADZUJE PRÁVO ZMENY ŠPECIFIKÁCIE BEZ PREDCHÁDZAJÚCEHO OZNÁMENIA LIKVIDACE:



V súlade s európskou smernicou 2002/96/ES a zákonom o odpade z elektrických a elektronických zariadení sa toto zariadenie po použití nesmie dávať spolu s ostatným domovým odpadom. Používateľ je povinný odovzdať ho do zberni elektroodpadu.

Výrobce:

Foshan Shunde Seicoi Electronic Appliance Manufacture Co., Ltd.
Unit 06,12/F, Emperor Group Centre,
288 Hennessy Road , Wan Chai, HK
Tel:0086-757-26363691
E-mail :info@seicoi.com

Dovozce/ Importer:

Mega light servis s.r.o
Okrajová 1356/19,
736 01 Havířov - Podlesí,
Česká republika
IČO 04831390
Email: info@welaik.cz
Tel: +420 604 433 758

